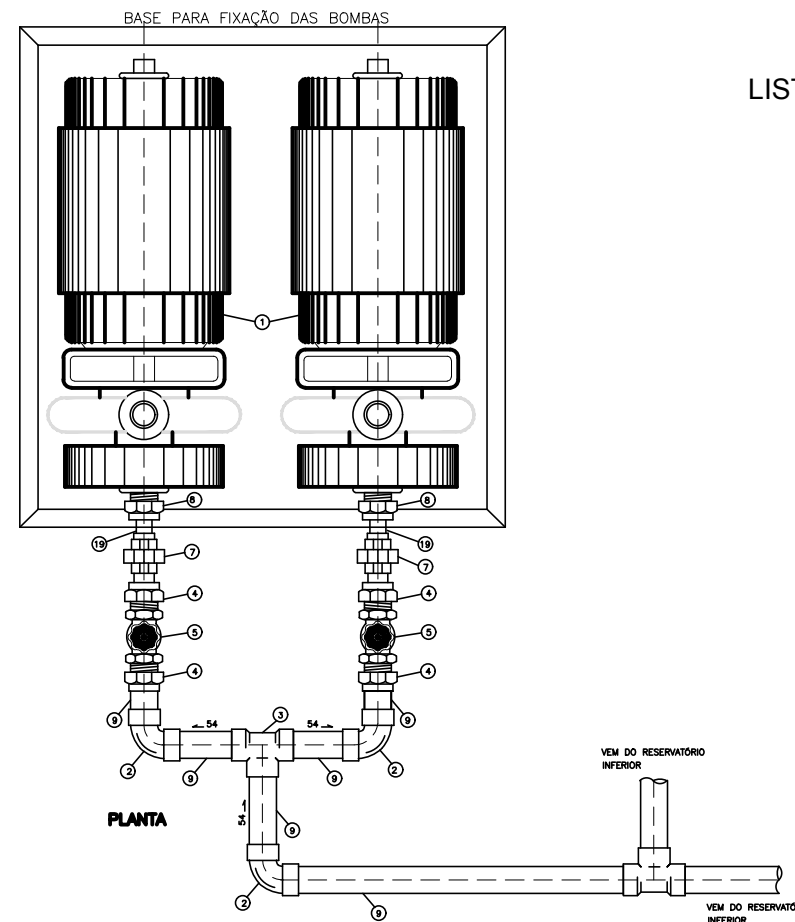


SISTEMA DE BOMBAS
ESC. 1/20

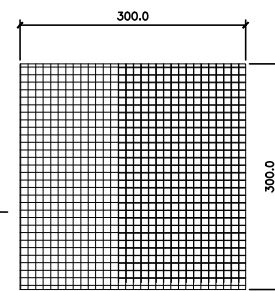


SISTEMA DE BOMBAS
ESC. 1/20

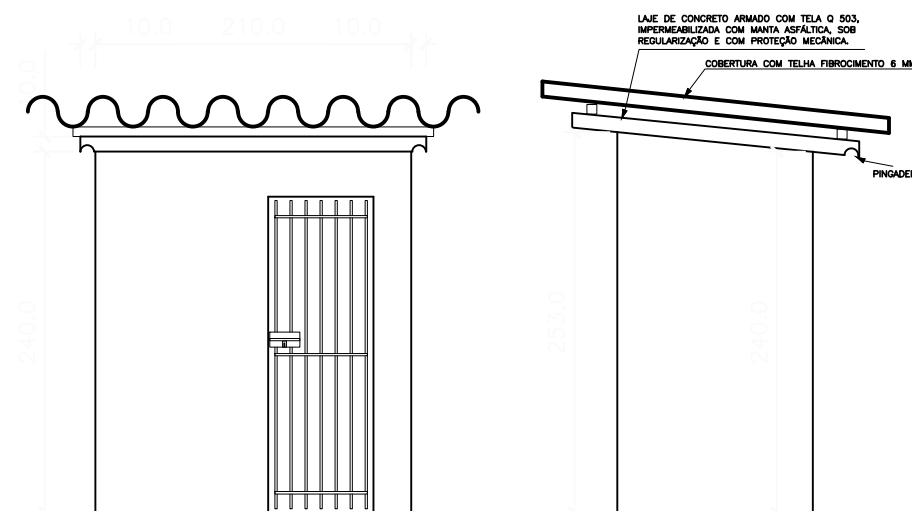
LISTA DE MATERIAL - BOMBAS

- 1 - ELETROBOMBA 2 CV
- 2 - COTOVELO 90 GRAUS BxB 54 mm.
- 3 - TE BxBxB 54 mm.
- 4 - CONECTOR BxP 54 mm x 2".
- 5 - REGISTRO GAVETA Ø2" CLASSE 125 LIBRAS.
- 6 - CURVA 90 GRAUS PVC SOLD. Ø50mm
- 7 - UNIÃO BxB 54 mm.
- 8 - CONECTOR PxP 42 mm x Ø 1 1/2".
- 9 - TUBO 54 mm.
- 10 - TUBO 42 mm.
- 11 - UNIÃO BxB 42 mm.
- 12 - VALVULA RETENÇÃO VERTICAL Ø1 1/2" CLASSE 125 LIBRAS.
- 13 - REGISTRO GAVETA Ø1 1/2" CLASSE 125 LIBRAS.
- 14 - TE 45 GRAUS 42mm.
- 15 - CURVA 45 GRAUS BxB 42 mm.
- 16 - CONECTOR BxP 35 mm X Ø 1 1/4"
- 17 - ADAPTADOR SOLD. P/ REGISTRO PVC Ø50mm x Ø 1 1/2"
- 18 - BUCHA DE REDUÇÃO (42x35)mm.
- 19 - BUCHA DE REDUÇÃO (54x42)mm.



Tela soldada em aço CA-60 B,
diâmetro 4.2mm, com malha de
10 x 10 cm, para armação

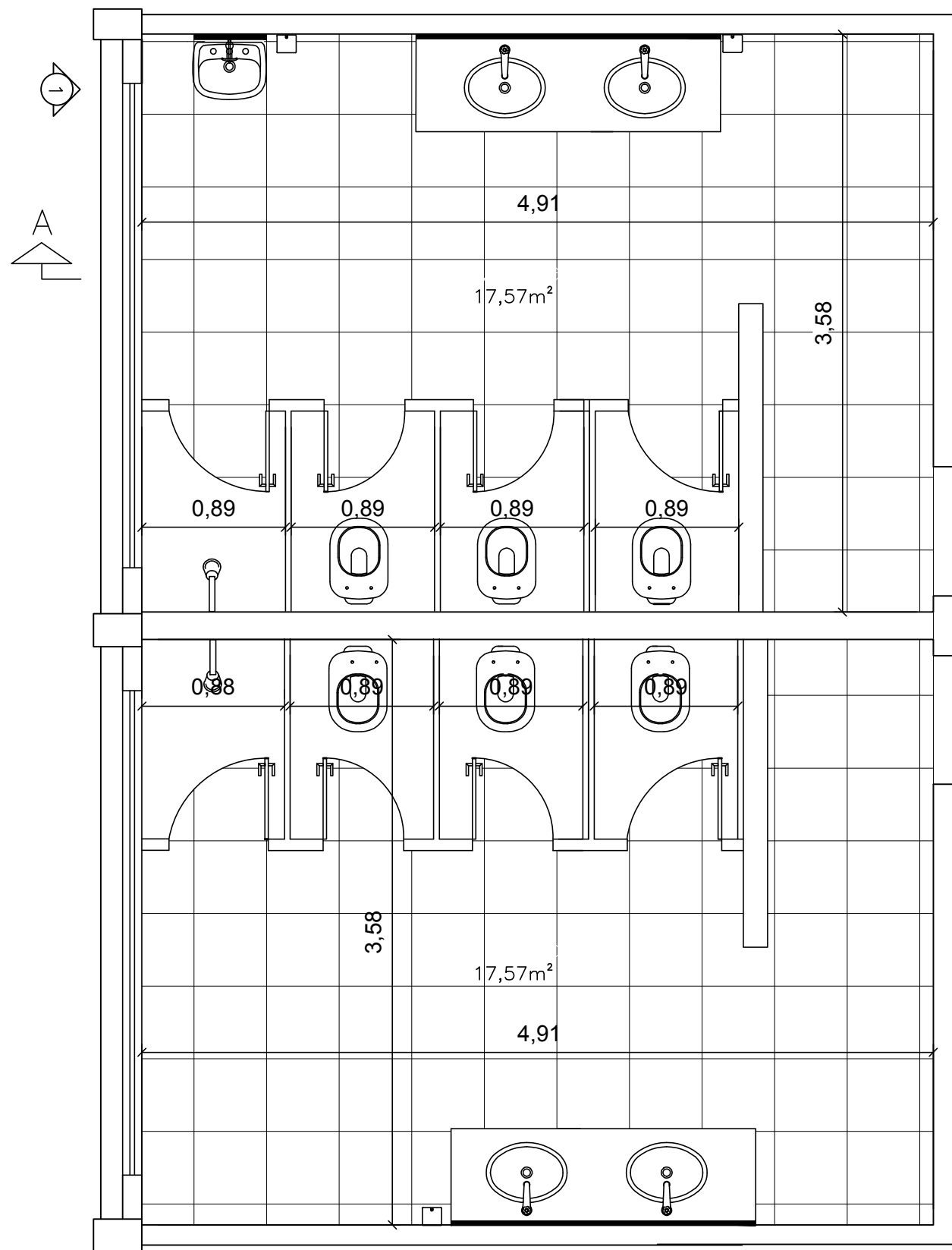


RADIER
ESC. 1/20



CASA DE BOMBAS
ESC. 1/20

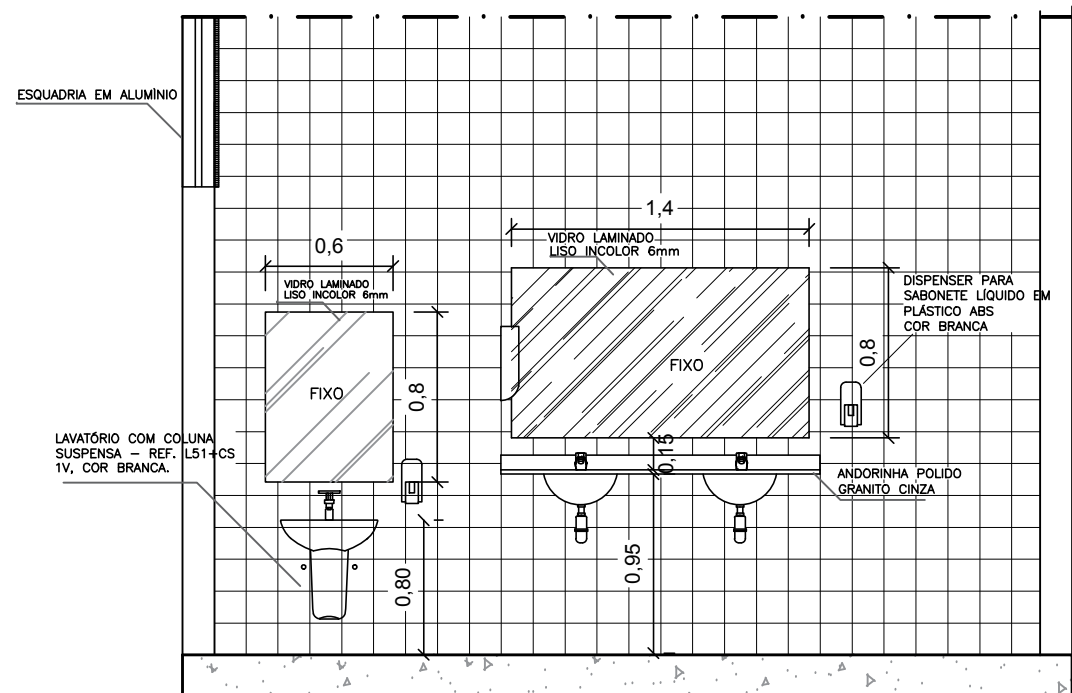
REVISÃO			
	GOVERNO DO ESTADO DO ESPÍRITO SANTO		
	SECRETARIA DE ESTADO DA EDUCAÇÃO - SEDU		
SEDU	GERÊNCIA DE REDE FÍSICA ESCOLAR		
TÍTULO:			
REFORMA NA EEEFM VIRGINIA NOVA			
ENDEREÇO:			
Estrada de Virginia Nova, SN, Virginia Nova, Rio novo do Sul - Cep 29290000			
PRANCHAS:		PROJETO:	
ARQUITETURA		ARQUITETÔNICO	
SECRETÁRIO ESTADUAL:			
VITOR DE ANGELO			
GERENTE DA GERFE:		ESCALA:	UNIDADE:
MARCELO AMORIM GONÇALVES		INDICADA	METRO
COORDENADOR GERAL:		CREA-MG:	VISTO:
EDSON DE OLIVEIRA PIRES		64866/D	
AUTOR PROJETO:		CFT-ES:	VISTO:
JHONÉ CARVALHO DE ALMEIDA		0817499458	
CO-AUTOR PROJETO:		CAU-ES:	VISTO:
RESPONSÁVEL TÉCNICO:		CREA:	VISTO:
CRISTIANE SILVA MONTEIRO		7424/D	
ARQUIVO:		DESENHO:	VISTO:
Det.02-CASA DE BOMBA.dwg			
REFERÊNCIA:			FOLHA:
CASA DE BOMBAS E SISTEMA DE RECALQUE (INSTALAÇÃO)			01
			01
FORMATO:	OBSERVAÇÕES:	DATA:	REVISÃO:
A1		AGOSTO/2019	



Planta baixa – banheiros

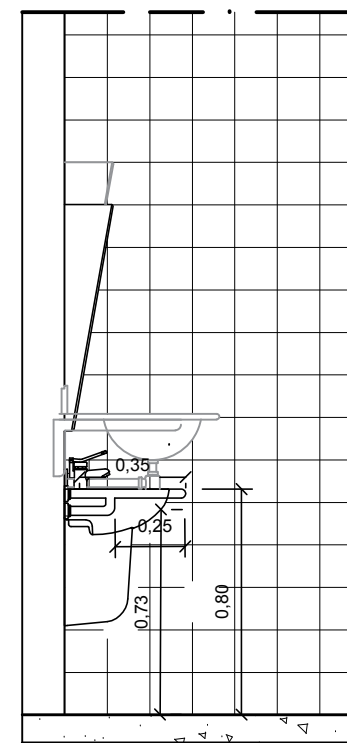
ESCALA: 1/50

OBSERVAÇÕES:
 -A ALTURA DO LAVATÓRIO PNE QUE SERÁ INSTALADO NO W.C MASC. PODE SER ALTERADA IN LOCO CONFORME A NECESSIDADE;
 -DÚVIDAS/DIVERGÊNCIAS EM PROJETO CONSULTAR A FISCALIZAÇÃO ANTES DE QUAISQUER EXECUÇÃO;



Corte AA – Lavatório PNE (w.c masc.)

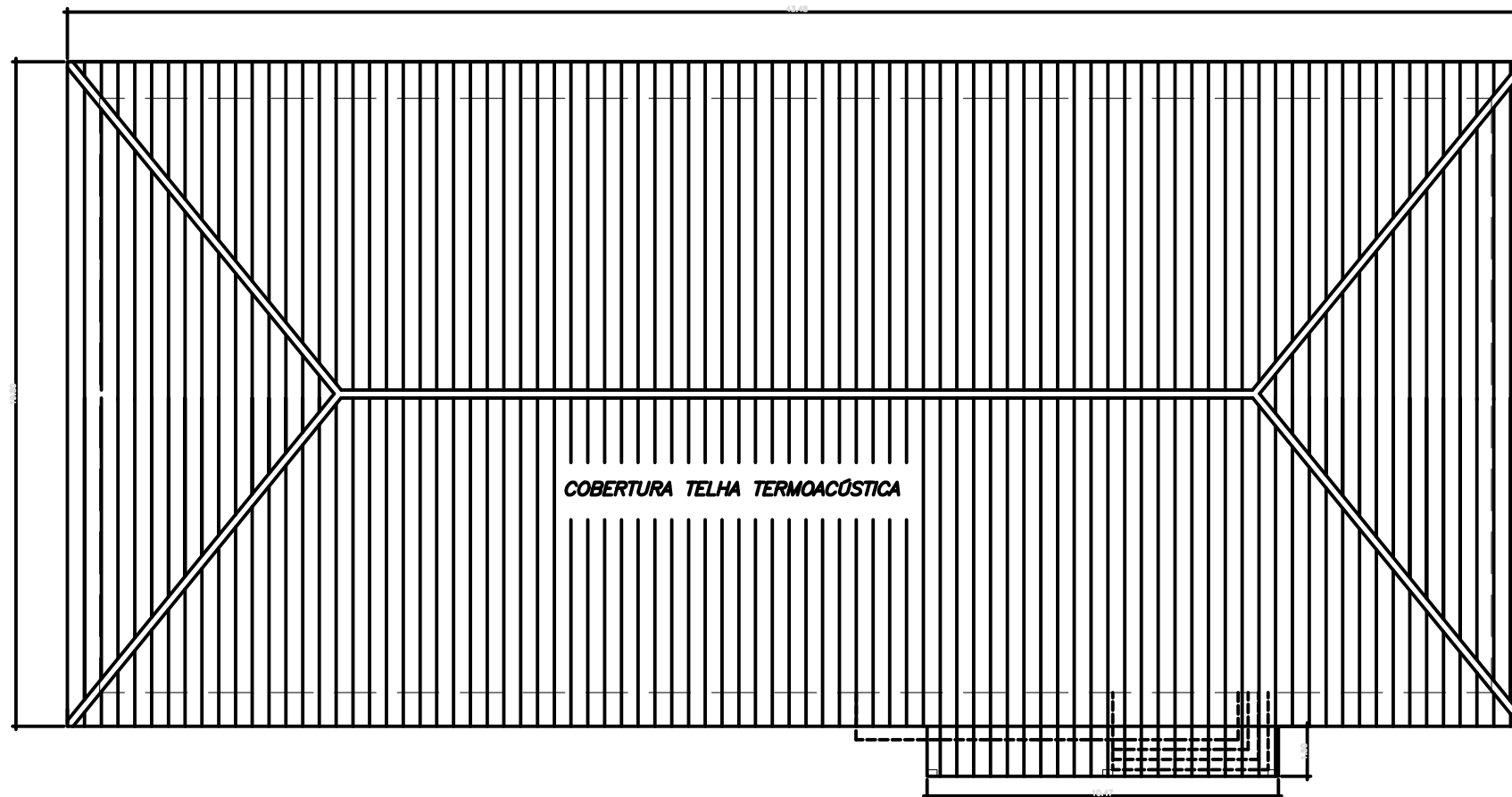
ESCALA: 1/50




Vista 01

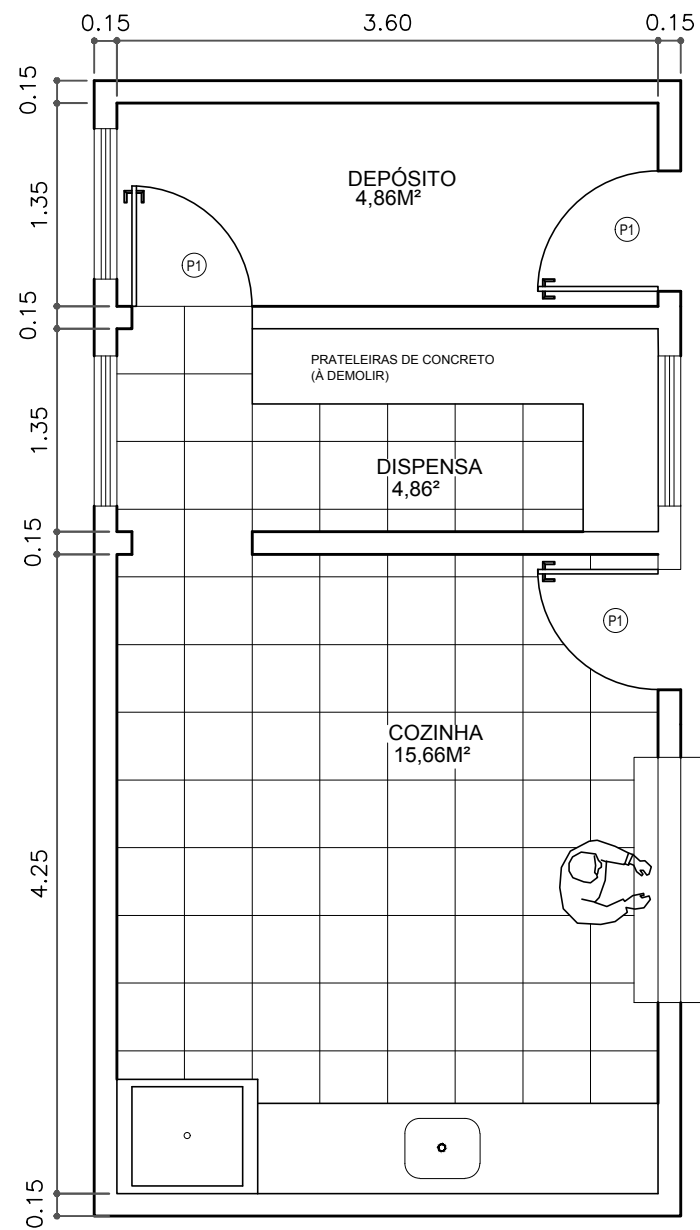
SEM ESCALA

REVISÃO			
 SEDU	GOVERNO DO ESTADO DO ESPÍRITO SANTO SECRETARIA DE ESTADO DA EDUCAÇÃO - SEDU		
	GERÊNCIA DE REDE FÍSICA ESCOLAR		
TÍTULO: REFORMA DA EEFM VIRGINIA NOVA			
ENDEREÇO: Estrada de Virginia Nova, SN, Virginia Nova, Rio novo do Sul –Cep 29290000			
PRANCHA: ARQUITETURA		PROJETO: ARQUITETÔNICO	
SECRETÁRIO ESTADUAL: VITOR DE ANGELO		ESCALA: INDICADA	
GERENTE DA GERFE: MARCELO AMORIM GONÇALVES		UNIDADE: METRO	
COORDENADOR GERAL: EDSON DE OLIVEIRA PIRES		CREA-MG: 64866/D	
AUTOR PROJETO: JHONE CARVALHO DE ALMEIDA		CREA-ES: 0817499458	
CO-AUTOR PROJETO:		CREA-ES:	
RESPONSÁVEL TÉCNICO: CRISTIANE SILVA MONTEIRO		CREA-ES: 7424/D	
ARQUIVO: L1RNS01-01-ARQ-R00.dwg		DESENHO:	
REFERÊNCIA: Banheiro masc. (proposta lavatório pne)			FOLHA: 01 / 01
FORMATO: A2	OBSERVAÇÕES:	DATA: agosto/2019	REVISÃO:

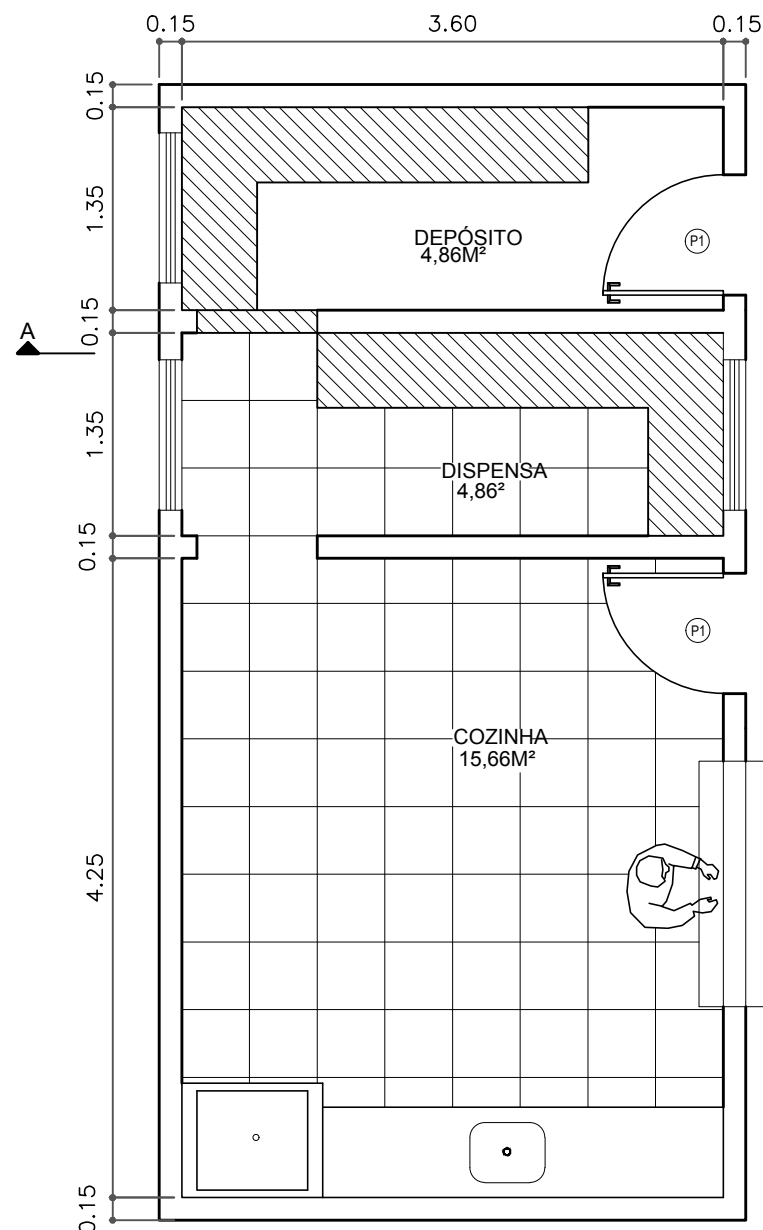



PLANTA BAIXA – COBERTURA
 ESCALA: 1/50

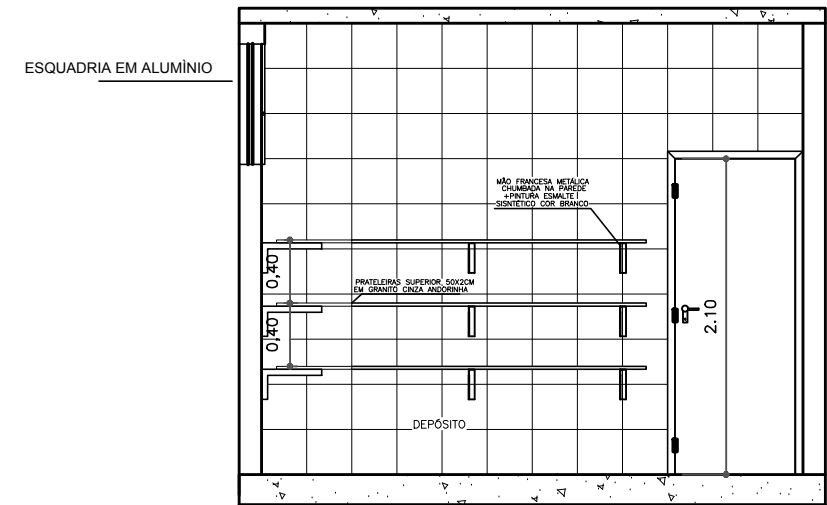
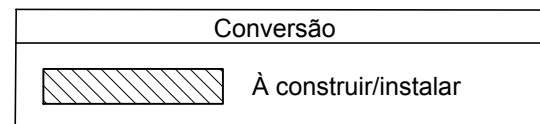
 SEDU SECRETÁRIO DE EDUCAÇÃO: VITOR DE ANGELO	GOVERNO DO ESTADO DO ESPÍRITO SANTO SECRETARIA DE ESTADO DA EDUCAÇÃO	
	ESCOLA: EEEFM VIRGINIA NOVA	
	OBRA: REFORMA	MUNICÍPIO: RIO NOVO DO SUL
	CONTEÚDO: COBERTURA	LOTE: L1 DATA: 25/09/19 DESENHO: PRANCHA: Cristiane Monteiro 01/01



Planta baixa - levantamento
ESC.1/100



Planta baixa - proposta
ESC.1/100



Corte AA
ESC.1/100

OBSERVAÇÕES:
 - A ALTURA DAS PRATELEIRAS QUE SERÃO INSTALADAS NO DEPÓSITO PODEM SER ALTERADAS IN LOCO CONFORME A NECESSIDADE;
 - DÚVIDAS/DIVERGÊNCIAS EM PROJETO CONSULTAR A FISCALIZAÇÃO ANTES DE QUAISQUER EXECUÇÃO;

REVISÃO			
	GOVERNO DO ESTADO DO ESPÍRITO SANTO SECRETARIA DE ESTADO DA EDUCAÇÃO - SEDU		
	GERÊNCIA DE REDE FÍSICA ESCOLAR		
TÍTULO: REFORMA NA EEEFM VIRGINIA NOVA			
ENDEREÇO: Estrada de Virginia Nova, SN, Virginia Nova, Rio novo do Sul -Cep 29290000			
PRANCHA: ARQUITETURA		PROJETO: ARQUITETÔNICO	
SECRETÁRIO ESTADUAL: VITOR DE ANGELO			
GERENTE DA GERFE: MARCELO AMORIM GONÇALVES		ESCALA: INDICADA	UNIDADE: METRO
COORDENADOR GERAL: EDSON DE OLIVEIRA PIRES		CREA-MG: 64866/D	VISTO:
AUTOR PROJETO: JHONÉ CARVALHO DE ALMEIDA		CFT-ES: 0817499458	VISTO:
CO-AUTOR PROJETO:		CAU-ES:	VISTO:
RESPONSÁVEL TÉCNICO: CRISTIANE SILVA MONTEIRO		CREA: 7424/D	VISTO:
ARQUIVO: Det.01- PRATELEIRAS DEPÓSITO.dwg		DESENHO:	VISTO:
REFERÊNCIA: ADEQUAÇÃO NO DEPÓSITO (DET. PRATELEIRAS)			FOLHA: 01 / 01
FORMATO: A1	OBSERVAÇÕES:	DATA: AGOSTO/2018	REVISÃO: